

## Groentecentrifuges Groentewasmachine-centrifuge 30 liter, 2-6 kg

ARTIKEL \_\_\_\_\_

MODEL \_\_\_\_\_

NAAM \_\_\_\_\_

SIS \_\_\_\_\_

AIA \_\_\_\_\_



660072 (LVA100B)

Groentewasmachine-  
centrifuge 30 liter  
230V-50hz-1N

### Omschrijving

#### Product Nr.

Groente wasmachine en centrifuge combinatie met 30 liter effectieve inhoud van de inzetmand. Drie automatische wasprogramma's, handmatig centrifuge programma en handmatige water afvoer. Voor het wassen en drogen van bijvoorbeeld sla, spinazie, peterselie, enzovoort. Belading met 2,5 kg lichte groente of 6 kg zware groente. Rotatie snelheid bij wassen van 60 tpm en 270 tpm bij centrifugeren. Roestvrijstalen frame en omkasting, aluminium draagframe voor de wasmand. Uitneembare roestvrijstalen mand met deksel. Bij openen van het scharnierende roestvrijstalen deksel stopt de motor. Vlak waterdicht (IPX5) bedieningspaneel, met 12 volt besturingsspanning. Tiptoetsen voor aan/uit en voor instelling van de programma's met LED aanduidingen. Automatische watervulling. Eenvoudige reiniging met uitneembare inzetmand. Geplaatst op vier stelvoeten. Elektra kabel zonder stekker. IP25 beschermd en waterdicht.

### Uitvoering

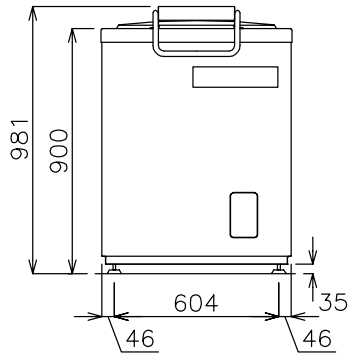
- Het deksel is voorzien van een microscharnelaar ter voorkoming van werking met geopend deksel.
- Elektromagnetische schakelaar stopt het apparaat als het deksel wordt geopend tijdens de werking.
- Efficiënt filter systeem, eenvoudig te reinigen.
- Drie automatische wasprogramma's (met of zonder desinfectie), handmatige afvoer en handmatig centrifugeren.
- Twee turbulentie niveaus (zacht voor lichte groenten en sterk voor zware groenten).
- Wascyclus door onderdompeling of door sproeien (waarbij de tank op een lager niveau is gevuld).
- Afvoer door middel van een magneetklep.
- Peristaltische dispenser voor toevoeging van reinigingsmiddel tijdens de dompelwas.
- Geleverd met een mand van roestvrijstaal AISI304 met afgeronde kleine openingen (5x5 mm) (921014).
- Voorraadtank van 500 ml voor desinfectie middel, geplaatst op het front van de machine.
- Zelfremmende motor voor het stoppen van de rotatie te stoppen zodra het deksel wordt geopend (magnetische microscharnelaar).
- Belading per cyclus: 2 - 3 kg lichte groenten, 6 kg zware groenten.

### Constructie

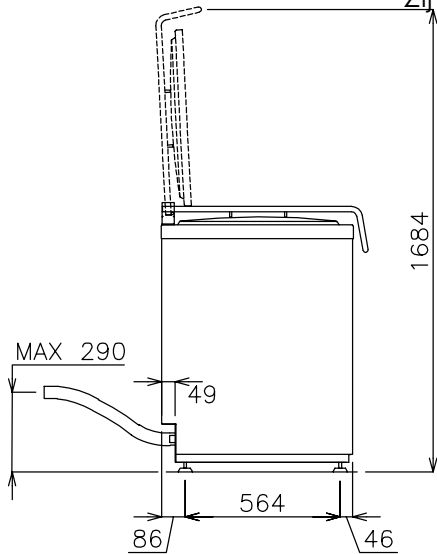
- Dragend frame, externe panelen, deksel en uitneembare mand van roestvrijstaal AISI304.
- Mandensteun van corrosiebestendig aluminium.
- Pomp met twee snelheden voor dompelwas of voor sproeien.
- Centrifuge rotatiesnelheid van 270 tpm (660072/601524) of 300 tpm (660071).

### Goedkeuring

Front aanzicht

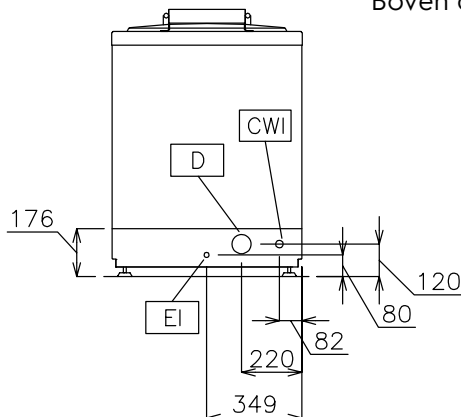


Zij aanzicht



CWI = Koud water invoer 1  
 D = Afvoer  
 EI = Elektrische aansluiting

Boven aanzicht


**Elektra**

|                                 |                      |
|---------------------------------|----------------------|
| <b>Voltage</b>                  |                      |
| 660072 (LVA100B)                | 230 V/1N ph/50 Hz    |
| <b>Elektrisch max. vermogen</b> | 0.9 kW               |
| <b>Stekker type</b>             | Kabel zonder stekker |

**Water**

|  |                    |
|--|--------------------|
| <b>Afvoer aansluiting</b>                    | 40mm               |
| <b>Water toevoer leiding, koud/<br/>warm</b> | 3/4"               |
| <b>Water verbruik</b>                        | 30 - 130 liter/uur |

**Algemene gegevens**

|  |          |
|--|----------|
| <b>Capaciteit</b>                              | 30 liter |
| <b>Belading per cyclus, lichte<br/>groente</b> | 2-3 kg   |
| <b>Belading per cyclus, zware<br/>groente</b>  | 6 kg     |
| <b>Rotatie snelheid, wassen</b>                | 60 tpm   |
| <b>Rotatie snelheid,<br/>centrifugeren</b>     | 270 tpm  |
| <b>Externe afmetingen, lengte</b>              | 700 mm   |
| <b>Externe afmetingen, breedte</b>             | 700 mm   |
| <b>Externe afmetingen, hoogte</b>              | 1000 mm  |
| <b>Gewicht, netto (kg)</b>                     | 82       |
| <b>Waterdichtheid index</b>                    | IP25     |